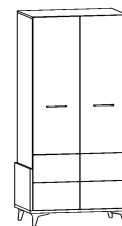



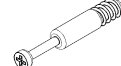




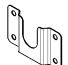




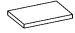
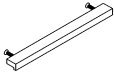
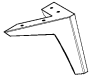



# HEY-20

## SZAFKA 95

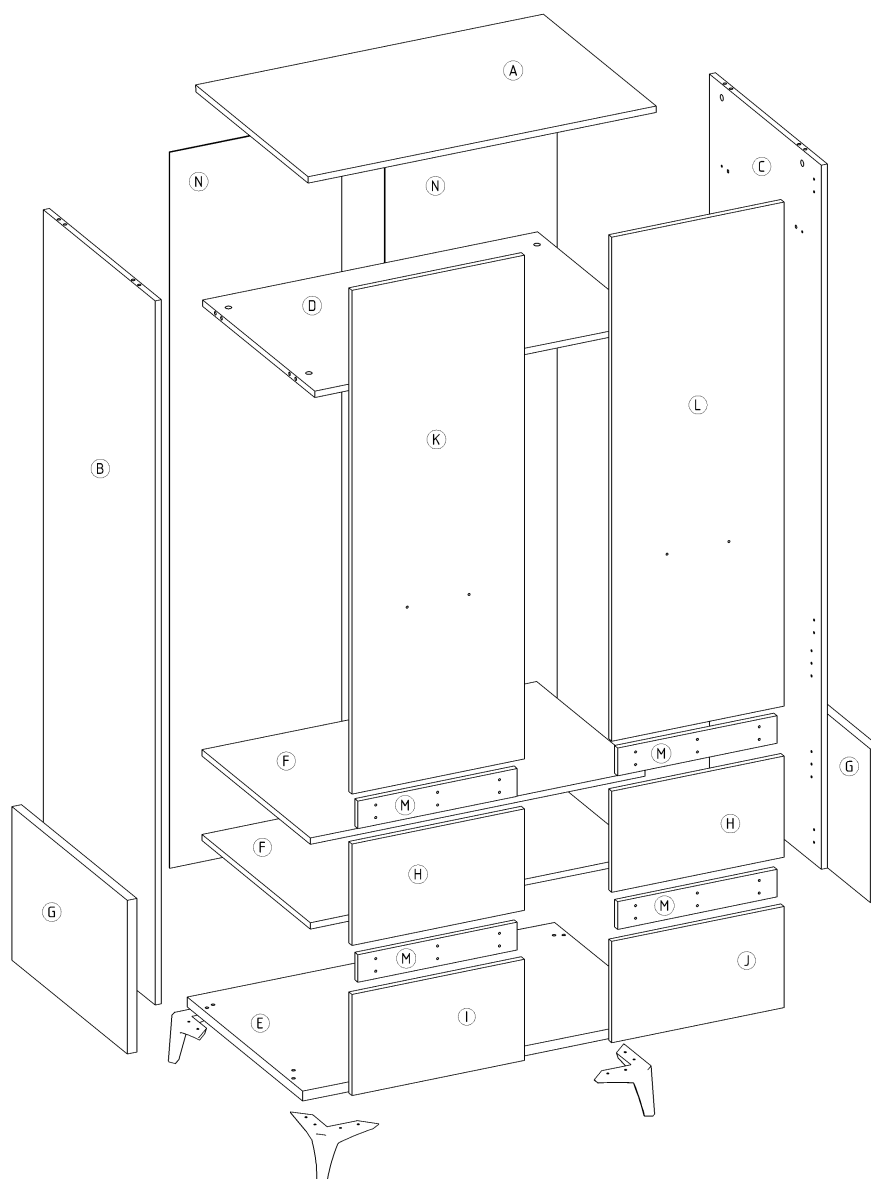
L-95 H-195 D-62



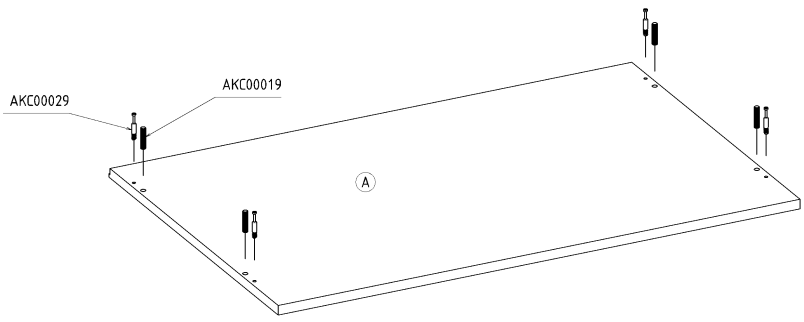
<b>x 8</b>  AKC00019	<b>x 8</b>  AKC00056	<b>x 8</b>  AKC00004	<b>x 8</b>  AKC00029	<b>x 8</b>  AKC00151	<b>x 8</b>  AKC00004
<b>x 6</b>  ZAW00025	<b>x 8</b>  AKC00023	<b>x 2</b>  RUR00002	<b>x 80</b>  AKC00018	<b>x 20</b>  3,5x16 AKC00026	<b>x 42</b>  3,5x30 AKC00026
<b>x 1</b>  AKC00017	<b>x 2</b>  HDF	<b>x 2</b>  UCH00037	<b>x 4</b>  NOG00040	<b>x 1</b> L-865 mm  RUR00001	



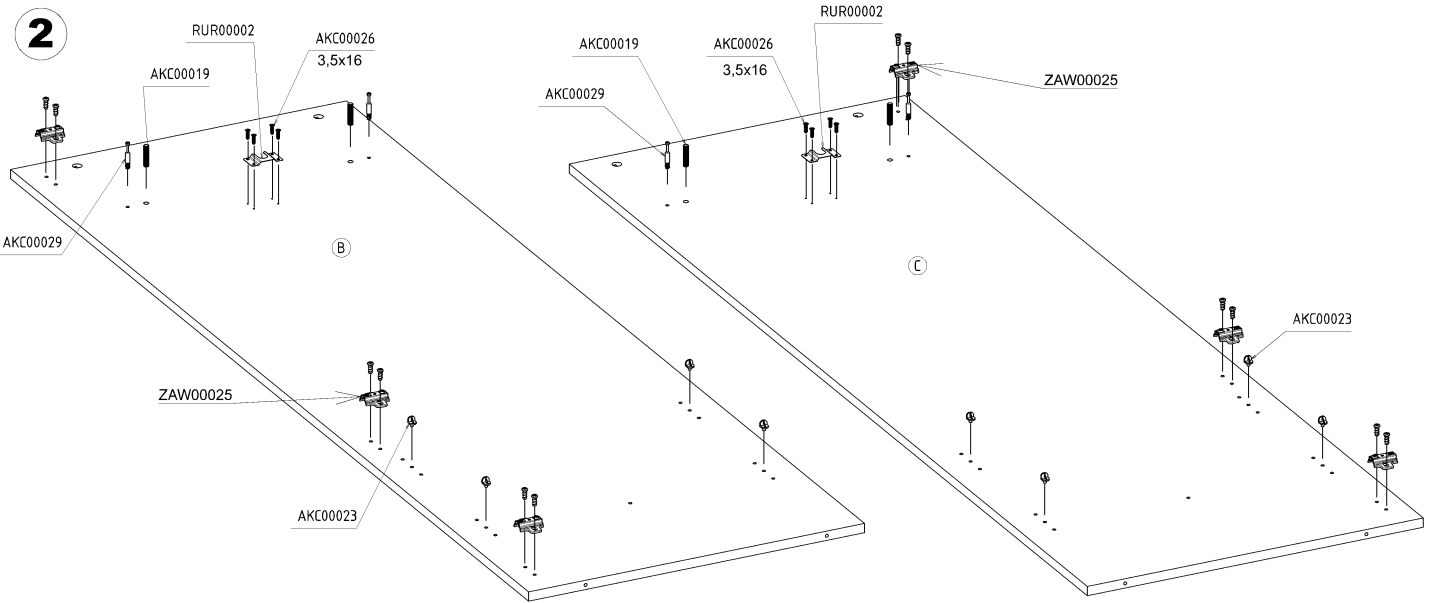
 45 min



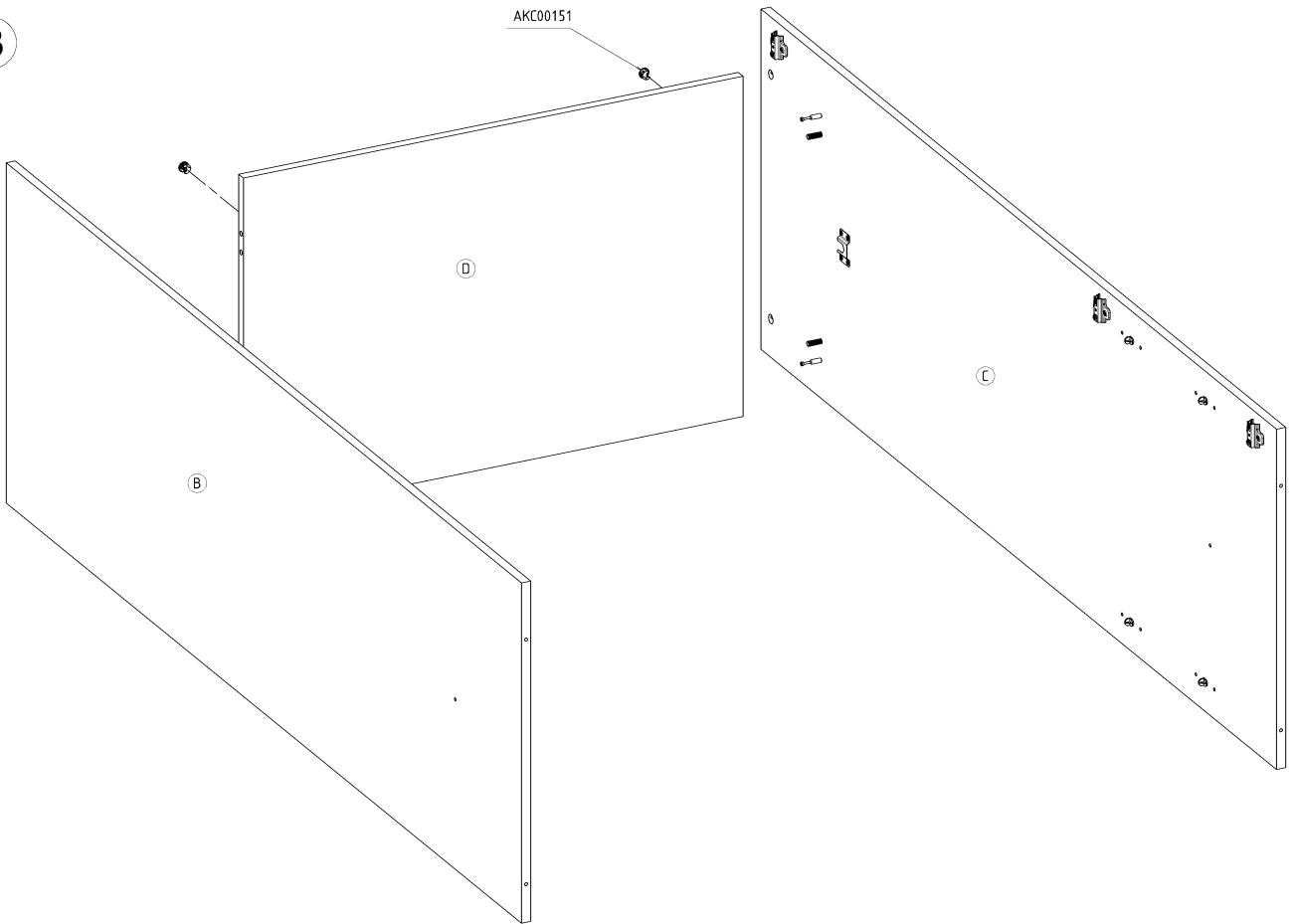
1



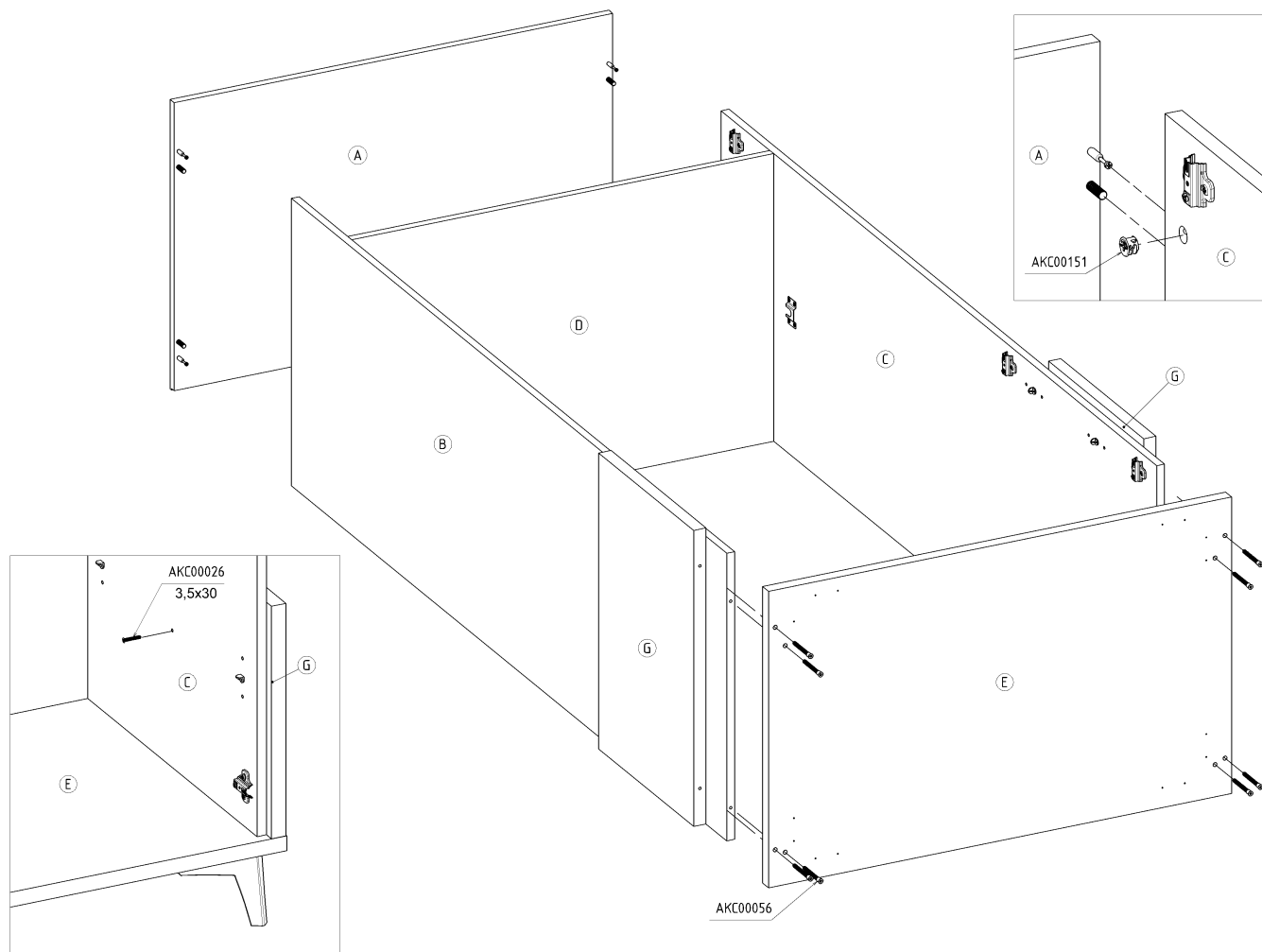
2



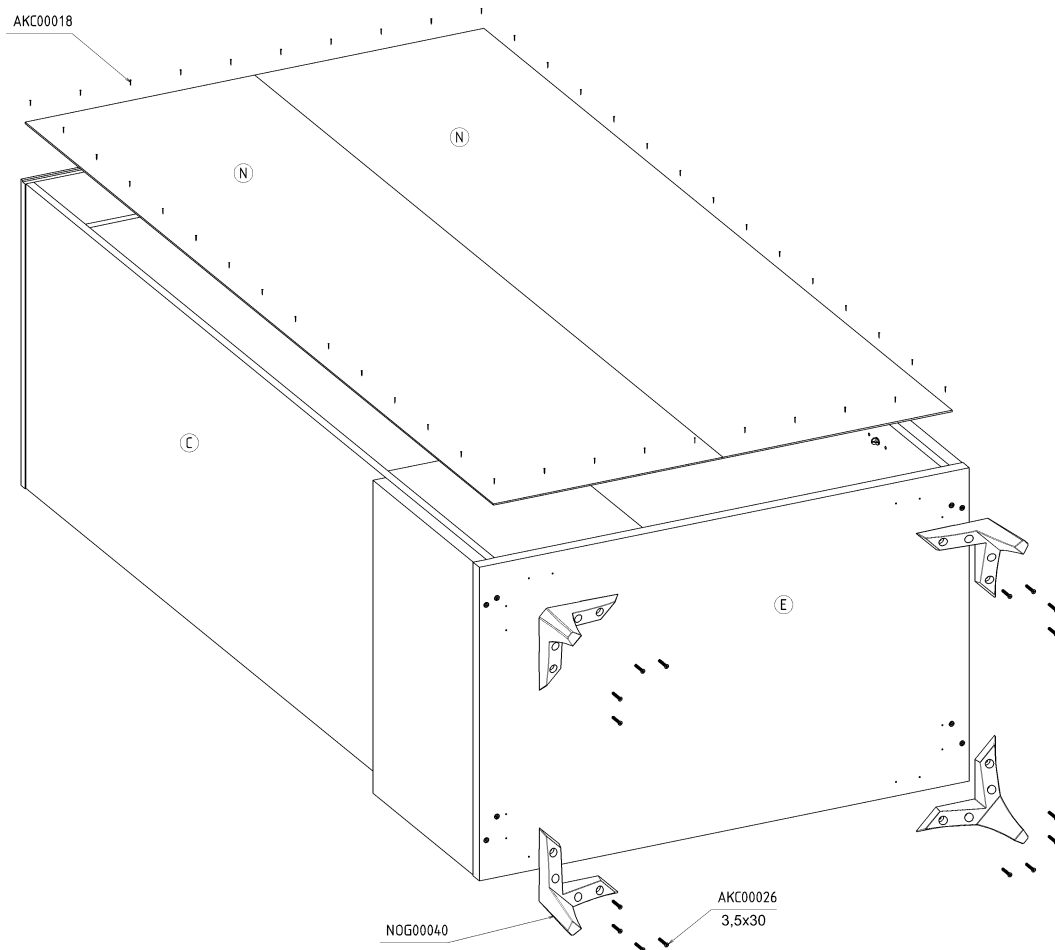
3



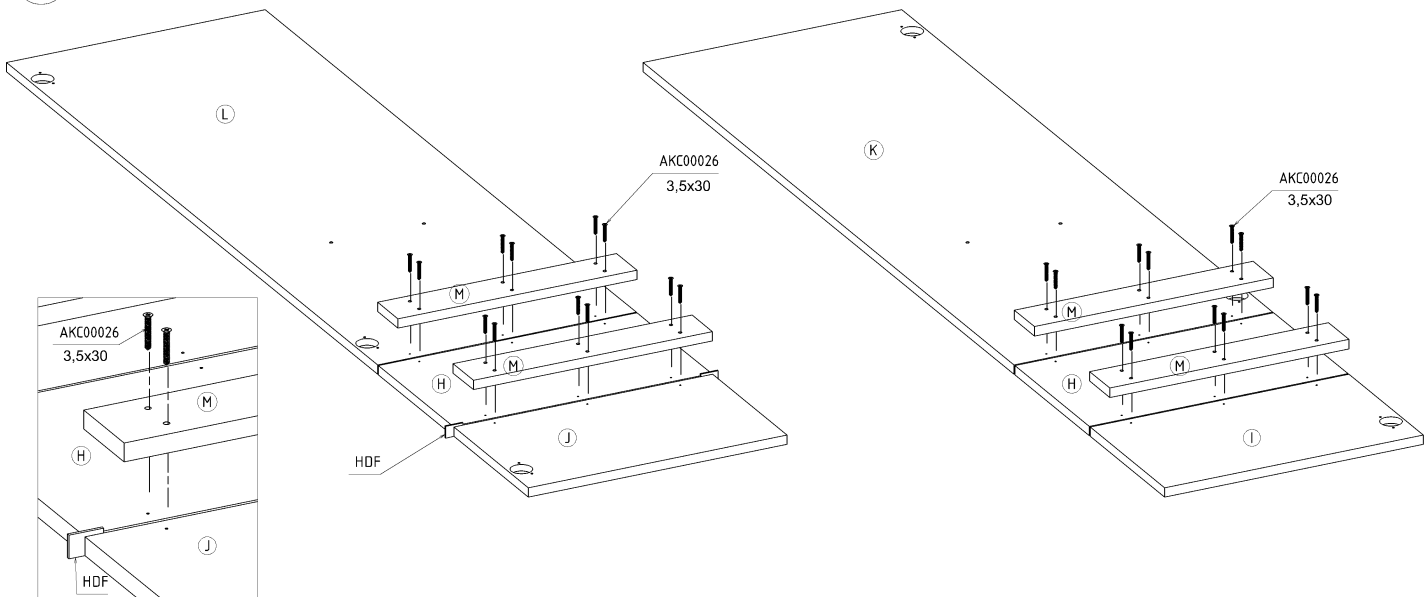
4



5



6



7

